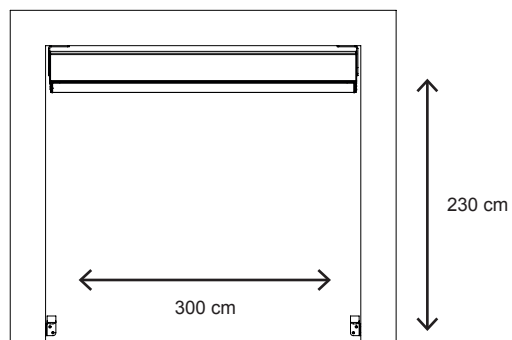
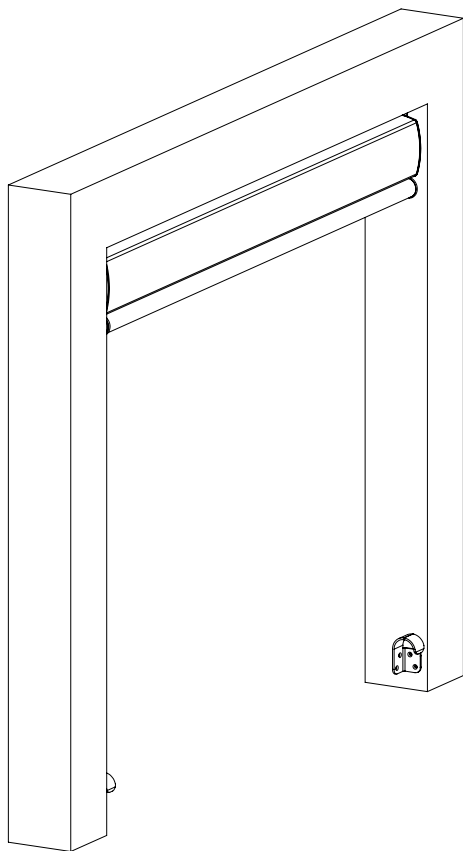


MEETINSTRUCTIES TERRASSCHERM VITA

VITA TUSSENBOUW



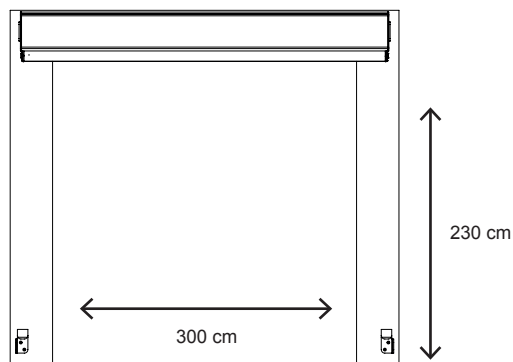
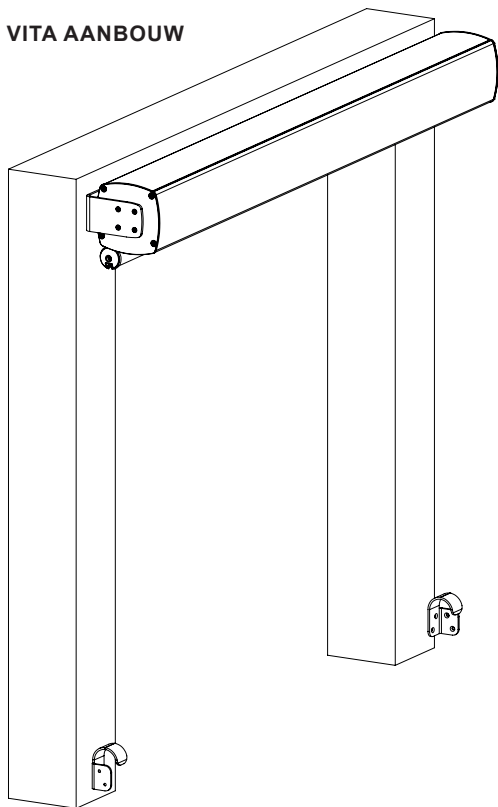
BREEDTE:

Wanneer u het scherm in een opening plaatst, bestelt u de cassette breedte **circa 1 cm kleiner** dan de opening (indien de palen waterpas staan). In dit voorbeeld dus 299 cm.

UITROLLENLGE:

In deze situatie kan de uitrollelge op dezelfde maat besteld worden als de lengte van de opening. In dit voorbeeld dus 230 cm.

VITA AANBOUW



BREEDTE:

Wanneer u het scherm voor een opening plaatst, bestelt u de cassette **breedte minimaal 10 cm breder** dan de opening.

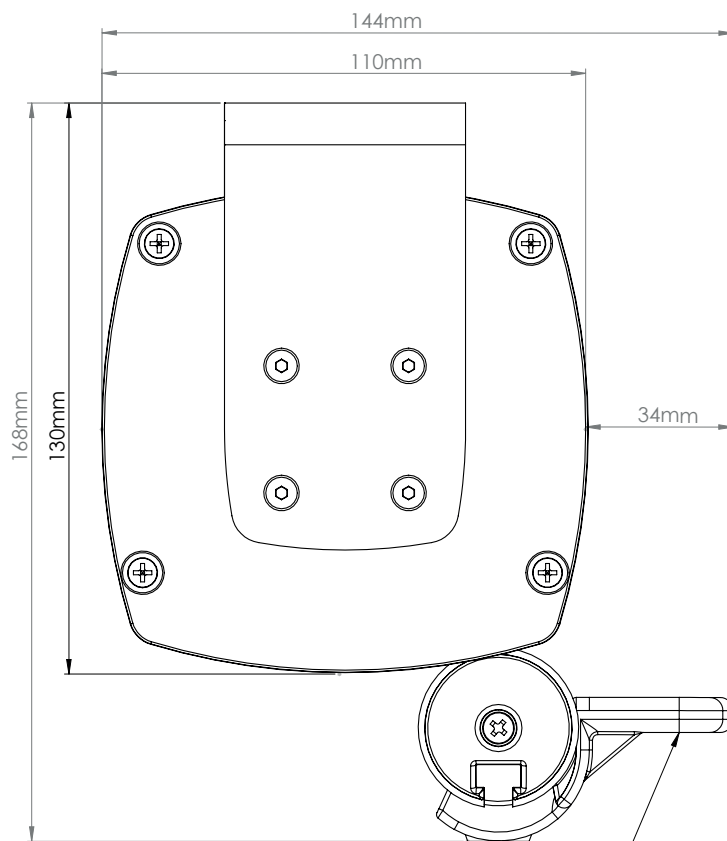
Let op! Plaatst u het scherm op de palen en niet op de ligger, dan bestelt u de cassette breedte minimaal 14 cm groter dan de opening.

UITROLLENLGE:

In deze situatie dient de **uitrollelge 10 cm langer** besteld te worden dan de opening. In dit voorbeeld dus 240 cm.

Let op! Hierbij gaan we ervan uit dat de cassette gelijk hangt met de onderkant van de ligger. Plaatst u de cassette hoger, bestel dan ook meer uitrollelge.

TECHNISCHE TEKENINGEN TERRASSCHERM VITA



Handgreep is ook aan de andere zijde van de treklijst te plaatsen

