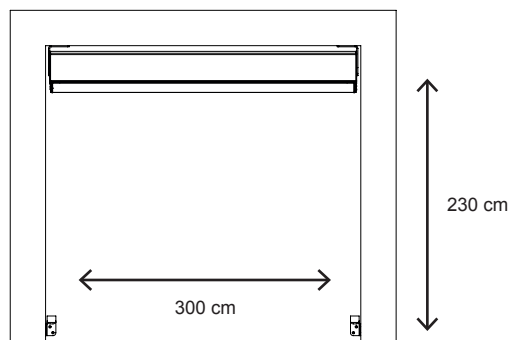
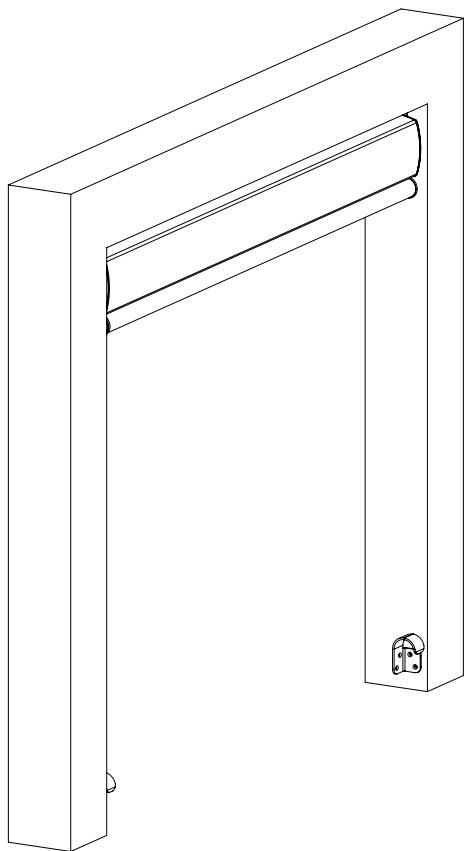


# MEETINSTRUCTIES TERRASSCHERM VITA

## VITA TUSSENBOUW



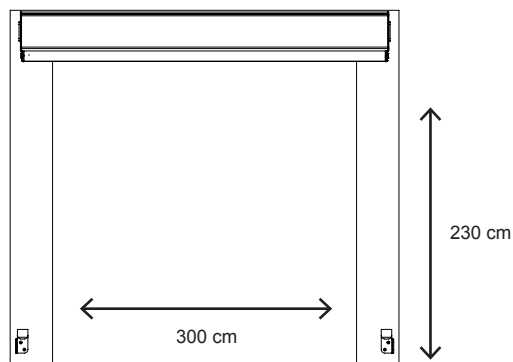
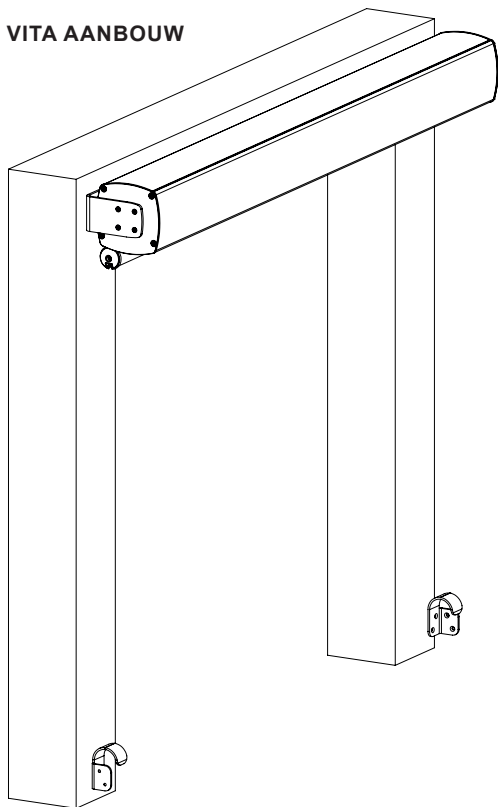
### BREEDTE:

Wanneer u het scherm in een opening plaatst, bestelt u de cassette breedte **circa 1 cm kleiner** dan de opening (indien de palen waterpas staan). In dit voorbeeld dus 299 cm.

### UITROLLENGTE:

In deze situatie kan de uitrolleNGte op dezelfde maat besteld worden als de lengte van de opening. In dit voorbeeld dus 230 cm.

## VITA AANBOUW



### BREEDTE:

Wanneer u het scherm voor een opening plaatst, bestelt u de cassette **breedte minimaal 10 cm breder** dan de opening.

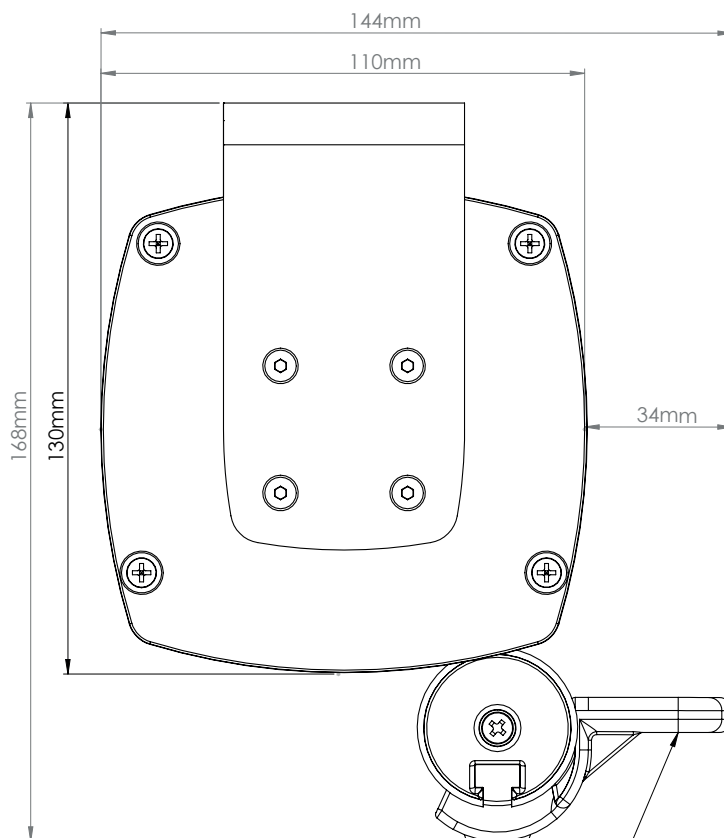
**Let op!** Plaatst u het scherm op de palen en niet op de ligger, dan bestelt u de cassette breedte minimaal 14 cm groter dan de opening.

### UITROLLENGTE:

In deze situatie dient de **uitrolleNGte 10 cm langer** besteld te worden dan de opening. In dit voorbeeld dus 240 cm.

**Let op!** Hierbij gaan we ervan uit dat de cassette gelijk hangt met de onderkant van de ligger. Plaatst u de cassette hoger, bestel dan ook meer uitrolleNGte.

# TECHNISCHE TEKENINGEN TERRASSCHERM VITA



Handgreep is ook aan de andere zijde van de treklijst te plaatsen

